

# Cisco CAB-RPSY-2218 Fiche technique



Cisco CAB-RPSY-2218 RPS 22/18 Câble d'alimentation CC deux à un

CAB-RPSY-2218

Cisco CAB-RPSY-2218 RPS 22/18 Câble d'alimentation CC deux à un

---

Ce chapitre décrit l'équipement requis pour connecter Cisco RPS à des périphériques externes. Cisco RPS comprend deux modules d'alimentation d'entrée CA entièrement redondants et quatre modules d'alimentation de sortie CC pour la connexion à des périphériques externes. Cisco RPS prend en charge une configuration quasi redondante pour tous les périphériques, une configuration entièrement redondante pour les routeurs et concentrateurs Cisco référencés et des configurations redondantes avec redémarrage pour les concentrateurs et commutateurs référencés. Cependant, la configuration redondante avec redémarrage n'est pas recommandée car une panne d'alimentation entraînera une interruption pendant le redémarrage du concentrateur ou du commutateur. Pour une explication des configurations de source d'alimentation, reportez-vous au [chapitre 1, « Présentation »](#)

---

**Attention** Les modules d'alimentation d'entrée CA Cisco RPS sont corrigés du facteur de puissance pour se conformer à certaines normes de la Commission électrotechnique internationale (CEI). Ne connectez pas Cisco RPS à une alimentation sans coupure (UPS) qui n'a pas été testée et conçue pour les systèmes d'alimentation à facteur de puissance corrigé. Ne connectez pas Cisco RPS à un transformateur ferro-résonnant. Si vous faites l'une de ces choses, vous risquez d'endommager Cisco RPS.

---

Ce chapitre contient les sections suivantes:

- Outils et équipement requis
- Options de câblage
- Commande de câbles
- Kit de mise à niveau avec plaque d'adaptateur secteur pour routeurs et concentrateurs

---

Vous devrez peut-être commander le matériel suivant :

- Câble un à un 22 broches à 8 broches : nécessaire pour les routeurs de la gamme Cisco 2500 et les concentrateurs multiservices Cisco MC3810
- Câble en Y : nécessaire pour les configurations d'alimentation entièrement redondantes
- Kit de mise à niveau : nécessaire pour les routeurs fournis à l'origine avec des blocs d'alimentation CA ou CC (routeurs des gammes Cisco 2500 et Cisco 2600 ; routeurs Cisco 3620, Cisco 3640 et Cisco 3725 ; routeurs de la gamme Cisco 4000 ; et concentrateur multiservice Cisco MC3810)

---

Les périphériques externes ont une configuration différente et les options de câblage décrites ci-dessous et sont discutées en détail dans la section référencée de ce manuel :

- Le concentrateur Cisco 1516M (HP 10BASE-T Hub-16M) ne prend en charge qu'un câble un à un pour une configuration quasi redondante. Ce concentrateur ne prend pas en charge la connexion de son câble d'alimentation CA pour la redondance avec redémarrage ou l'utilisation du câble en Y pour une redondance complète.
- Les concentrateurs FastHub série 400 100BASE-T prennent en charge :

–  Câble un à un pour une quasi-redondance

– ■ Câble un à un avec le câble d'alimentation CA du commutateur connecté pour la redondance avec redémarrage (non recommandé)

Reportez-vous à la [section « Connexion des concentrateurs »](#) pour les illustrations et les procédures.

- Les commutateurs de la gamme Catalyst 1900, les commutateurs Catalyst 2820, les commutateurs XL de la gamme Catalyst 2900 et les commutateurs XL de la gamme Catalyst 3500 prennent en charge :

– ■ Câble un à un pour une quasi-redondance

– ■ Câble un à un avec le câble d'alimentation CA du commutateur connecté pour la redondance avec redémarrage (non recommandé)

Reportez-vous à la [section « Connexion des commutateurs »](#) pour les illustrations et les procédures.

- routeurs des séries Cisco 2500 et Cisco 2600 ; Routeurs Cisco 3620, Cisco 3640 et Cisco 3725 ; routeurs de la série Cisco 4000 ; et la prise en charge du concentrateur multiservice Cisco MC3810 :

– ■ Câble un à un pour une quasi-redondance


– ■ Câble en Y deux à un pour une redondance totale


Reportez-vous à la [section « Connexion des routeurs et du concentrateur Cisco MC3810 »](#) pour obtenir des illustrations et des procédures.


---

Cisco RPS est livré dans l'une des configurations suivantes :

- Avec câbles (numéro Cisco RPS PWR600-AC-RPS-CAB)—Inclut quatre câbles un à un (22 broches à 18 broches) pour la connexion aux concentrateurs et commutateurs ou pour la prise en charge quasi-redondante des routeurs de la gamme Cisco 2600 ; Routeurs Cisco 3620, Cisco 3640 et Cisco 3725 ; et les routeurs de la gamme Cisco 4000.
- Sans câbles (numéro Cisco RPS PWR600-AC-RPS-NCAB)—Les câbles doivent être commandés séparément :

—  Câbles un à un (22 broches à 18 broches) pour la connexion aux concentrateurs et aux commutateurs ou pour la prise en charge quasi redondante des routeurs de la série Cisco 2600 ; Routeurs Cisco 3620, Cisco 3640 et Cisco 3725 ; et les routeurs de la gamme Cisco 4000

—  Câbles un à un (22 broches à 8 broches) pour une prise en charge quasi redondante des routeurs de la gamme Cisco 2500 et des concentrateurs multiservices Cisco MC3810

—  Câbles en Y deux à un (22 broches à 18 broches ou 22 broches à 8 broches) pour une prise en charge entièrement redondante des routeurs ou des concentrateurs uniquement

---

**Remarque** La configuration entièrement redondante est prise en charge uniquement pour les routeurs, pas pour les concentrateurs ou les commutateurs.

---

La [Figure 3-1](#) et la [Figure 3-2](#) montrent les câbles que vous pouvez commander, et le [Tableau 3-1](#) inclut les descriptions des câbles et répertorie les numéros de commande des produits correspondants. Pour obtenir des informations sur les commandes, contactez le 800 553-6387, le 408 526-7208 ou [cs-rep@cisco.com](mailto:cs-rep@cisco.com). Voir aussi la [section « \\$paratexte> »](#).

Illustration 3-1 Câble en forme de Y deux à un

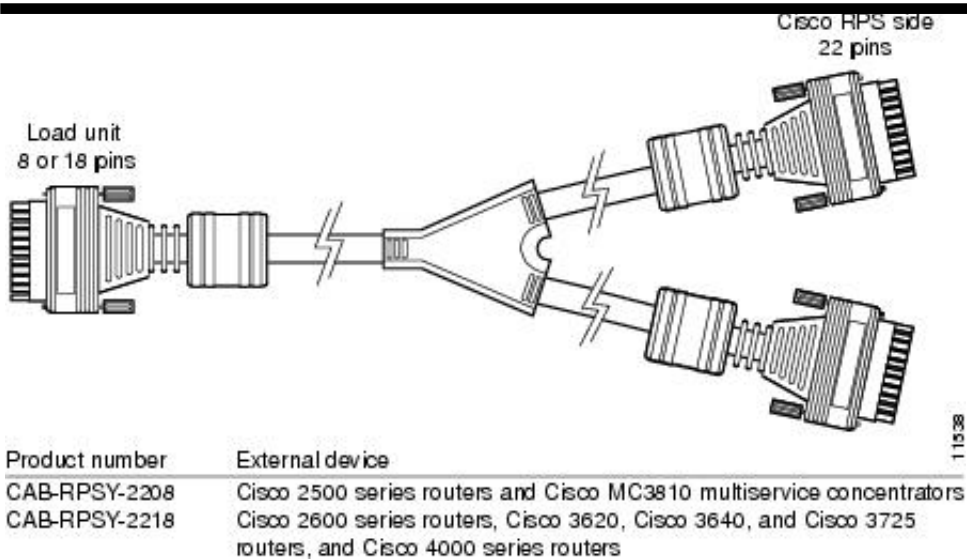


Illustration 3-2 Un-à-un câble

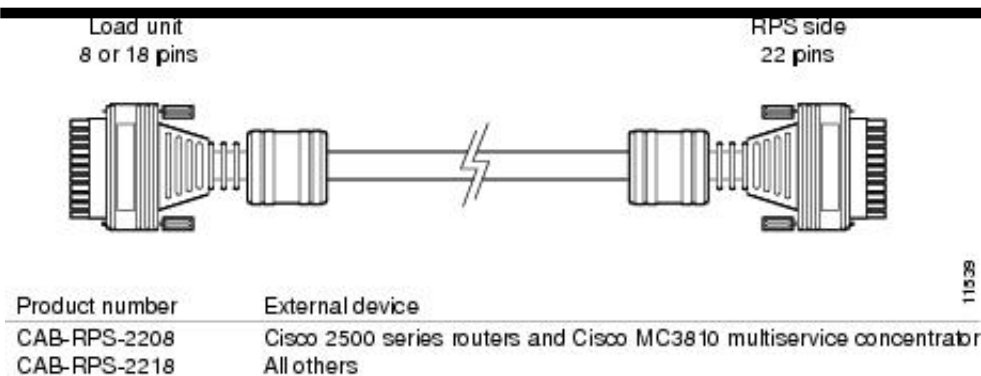


Tableau 3-1 Numéros de commande des câbles

Configuration de la redondance A utiliser avec Description du câble Numéro de commande du câble

Quasi-redondant

Concentrateur Cisco 1516M (HP 10BASE-T Hub-16M), concentrateurs de la série FastHub 400, commutateurs Catalyst 1900 et Catalyst 2820, commutateurs Catalyst 2900 et Catalyst 3500 XL, routeurs Cisco 2600, Cisco 3620, Cisco 3640 et Cisco 3725 routeurs et routeurs de la gamme Cisco 4000

Câble un à un, 22 broches à 18 broches,

1,22 m (4 pieds) 1

CAB-RPS-2218=

Routeurs et serveurs d'accès de la gamme Cisco 2500 et concentrateurs multiservices Cisco MC3810

Câble un à un, 22 broches à 8 broches,  
1,22 m (4 pieds) 1

CAB-RPS-2208=

Entièrement redondant

Routeurs de la gamme Cisco 2600, routeurs Cisco 3620, Cisco 3640 et Cisco 3725 et routeurs de la gamme Cisco 4000

Câble deux à un, 22 broches à 18 broches,  
1,22 m (4 pieds) 1

CAB-RPSY-2218=

Routeurs et serveurs d'accès de la gamme Cisco 2500 et concentrateurs multiservices Cisco MC3810

Câble deux à un, 22 broches à 8 broches,  
1,22 m (4 pieds) 1

CAB-RPSY-2208=

Redondant avec

redémarrage 2

Concentrateurs FastHub série 400, commutateurs Catalyst 1900 et Catalyst 2820, et commutateurs Catalyst 2900 et Catalyst 3500 XL

Câble un à un, 22 broches à 18 broches,  
1,22 m (4 pieds) 1

CAB-RPS-2218=

---

Périphériques externes fonctionnant avec Cisco RPS doit disposer d'un connecteur Cisco RPS. Les routeurs de la gamme Cisco 2600, les routeurs Cisco 3620, Cisco 3640 et Cisco 3725, les routeurs de la gamme Cisco 4000 et le concentrateur Cisco MC3810 ne sont pas automatiquement livrés avec un connecteur RPS.

---

**Remarque** Les concentrateurs de la gamme FastHub 400, le concentrateur Cisco 1516M (HP 10ASE-T Hub-16M), les commutateurs Catalyst 1900 et Catalyst 2820, et les commutateurs Catalyst 2900 et Catalyst 3500 XL sont livrés avec un connecteur RPS et ne nécessitent pas d'adaptateur secteur. plaque.

---

Si vous n'avez pas commandé votre routeur ou concentrateur avec un connecteur Cisco RPS installé, vous devez commander une plaque d'adaptateur d'alimentation qui assure la compatibilité et devez installer la plaque à la place de votre alimentation électrique existante.

Si vous avez besoin de commander un plaque d'adaptateur d'alimentation pour votre routeur ou concentrateur, reportez-vous au [Tableau 3-2](#) , qui répertorie les plaques d'adaptateur et les numéros de commande des produits correspondants. Contactez le service clientèle de Cisco au 800 553-6387, 408 526-7208 ou [cs-rep@cisco.com](mailto:cs-rep@cisco.com) pour obtenir des informations sur les commandes.

(Voir aussi la [section "\\$paratext>"](#) .)

### Tableau 3-2 Numéros de produit de la plaque d'adaptateur d'alimentation

Description Numéro de produit

Gamme Cisco 2500, plaque d'adaptation Cisco MC3810

ACS-2500RPS=

Plaque d'adaptation de la gamme Cisco 2600

ACS-2600RPS=

Plaque d'adaptation Cisco 3620

ACS-3620RPS=

Plaque d'adaptation Cisco 3640

ACS-3640RPS=

Plaque d'adaptation Cisco 3725

ACS-3725RPS=

Plaque d'adaptation de la gamme Cisco 4000

ACS-4000RPS=



Des instructions spécifiques à l'appareil pour l'installation de la plaque d'adaptation RPS sont livrées avec la plaque et sont également disponibles sur Cisco.com à l'adresse <http://www.cisco.com>.

[Acheter maintenant](#)